

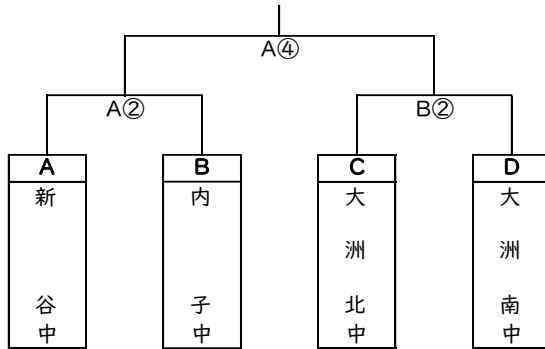
【バスケットボール男子】 会場：大洲市総合体育館 6月5日(水)

		大洲北	内子	大洲南	勝	負	順位
A	大洲北中						
B	内子中						
C	大洲南中						

A① A - B
 A③ |試合目敗者 - C
 A⑤ |試合目勝者 - C

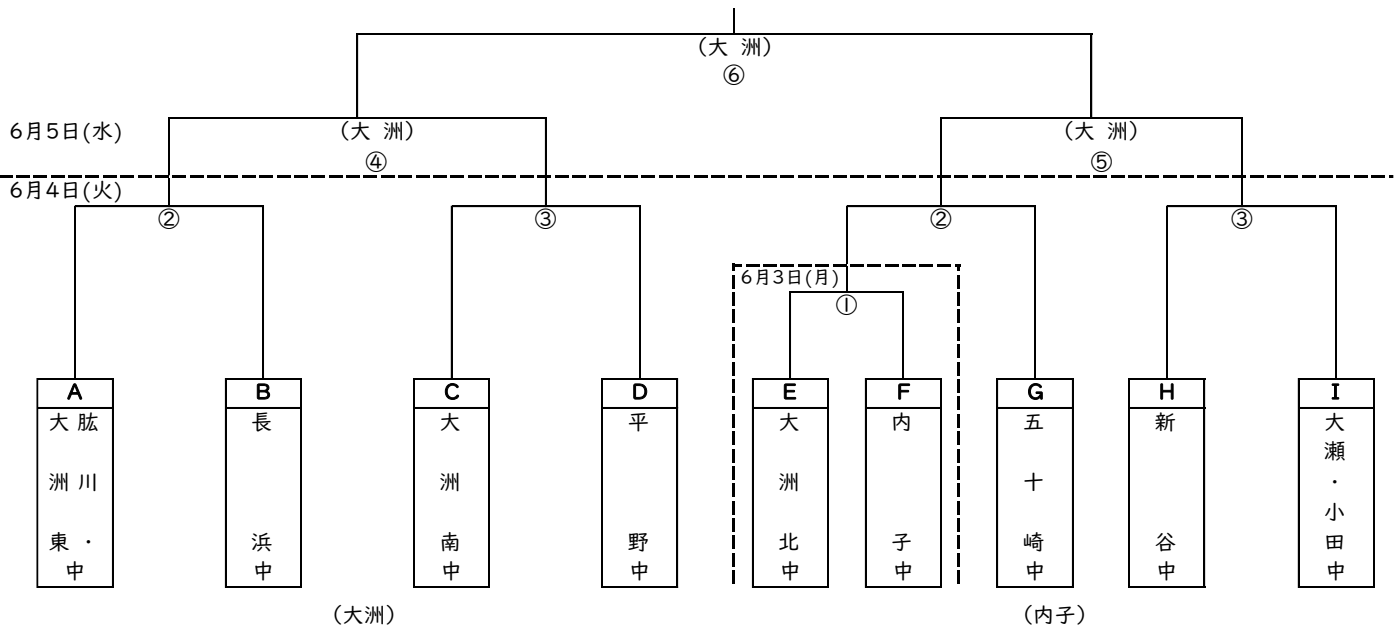
予定試合時間			
①	…	8 : 30	~
②	…	10 : 00	~
③	…	11 : 30	~
④	…	13 : 00	~
⑤	…	14 : 30	~

【バスケットボール女子】 会場：大洲市総合体育館 6月5日(水)



【軟式野球】 会場：八幡浜・大洲地区運動公園(大洲球場)・内子運動公園(内子球場)

予定試合時間			
6月3日(月)	内子球場	6月4日(火)	大洲球場・内子球場
①	… 10 : 30 ~	②	… 9 : 00 ~
		③	… 11 : 00 ~
		6月5日(水)	大洲球場
		④	… 9 : 00 ~
		⑤	… 11 : 00 ~
		⑥	… 13 : 30 ~



【卓球男子】

会場：大洲市総合体育館 6月4日(火)

第1試合の開始時間

9 : 10 ~

団体リーグ		A	B	C	成績		順位
		大洲北	長浜	新谷			
A	大洲北中	/			勝	敗	位
B	長浜中				勝	敗	位
C	新谷中				勝	敗	位

- ① A-B
- ② ①敗者-C
- ③ ①勝者-C

【ソフトテニス女子】

会場：八幡浜・大洲地区運動公園 テニスコート

予定試合時間 6月4日(火)		6月5日(水)	
①	… 9 : 15 ~	個人	9 : 15 ~
②	… 10 : 45 ~		
③	… 12 : 45 ~		

